

Szpital Specjalistyczny
Ducha Świętego
ul. Schinzla 13
27-600 Sandomierz

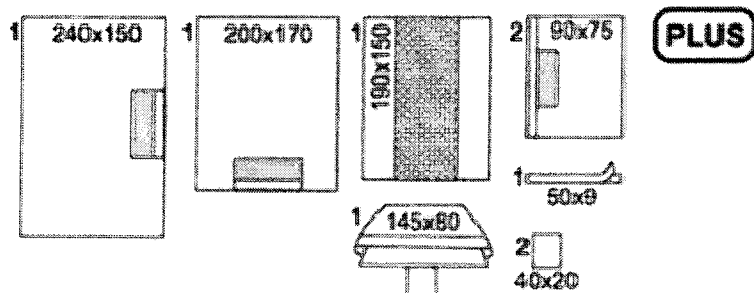
Zapytanie Wykonawcy i odpowiedź Zamawiającego
w postępowaniu na dostawę obłóżek, znak TP/13/2021

Dotyczy: postępowania o udzielenie zamówienia publicznego prowadzonego w trybie podstawowym bez negocjacji na dostawę obłóżek, znak TP/13/2021

Do Zamawiającego w dniu 13.09.2021 r. wpłynęły pytania dotyczące ww. sprawy o treści następującej:

Pytania

- 1. Dot. Pakietu 1 poz. 2:** Czy Zamawiający dopuści do zaoferowania zestaw w opakowaniu typu blister? Pozostałe parametry zgodne z SWZ.
- 2. Dot. Pakietu 5:** Czy Zamawiający dopuści do zaoferowania zestaw, w którym grubość folii w serwecie Mayo wynosi 50 µm a zestaw zapakowany jest w opakowanie typu torebka papierowo-foliowa? Pozostałe parametry zgodne z SWZ.
- 3. Dot. Pakietu 6:** Czy Zamawiający dopuści do zaoferowania zestaw serwet uniwersalnych o składzie:



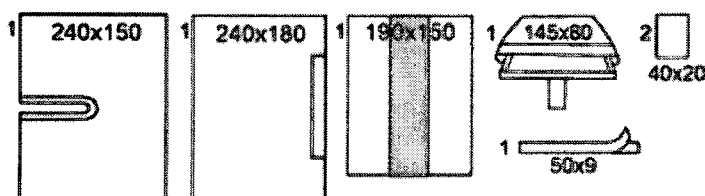
- serwetki z włókniny 40g 20x40cm – 2 szt.,
- pokrowiec na stolik Mayo 145x80cm (wykonany z folii piaskowanej min. 50um, niebieska, min. 74g/m², z włókninową warstwą chłonną min. 85x76cm, o chłonności min. 630%) – 1 szt.,
- serweta na stół instrumentariuszki 190x150cm – 1 szt.,
- serweta z laminatu dwuwarstwowego 240x150cm z warstwą chłonną 37,5x70cm i przylepcem – 1 szt.,
- serweta z laminatu dwuwarstwowego 170x200cm z warstwą chłonną min 62g/m² 37,5x70cm i przylepcem – 1 szt.,
- serweta z laminatu dwuwarstwowego o gramaturze min. 56g/m² 75x90cm z warstwą chłonną min. 62g/m² 37,5x70cm i przylepcem – 2 szt.,
- taśma medyczna 9x50cm – 1 szt.

Serwety operacyjne ze wzmocnieniem w części krytycznej wykonane są z laminatu dwuwarstwowego o gramaturze min. 62g/m² (folia polietylenowa + włóknina polipropylenowa) oraz warstwy chłonnej o gramaturze min. 63g/m² (włóknina polipropylenowa). Całkowita gramatura min. 125g/m².

Odporność na rozerwanie na sucho i mokro min. 200 kPa, Chłonność laminatu w strefie krytycznej min. 549%, barierowość dla wody min. 457cm H₂O. Zestaw spełnia wymagania wysokie wg normy PN EN 13975.

Na opakowaniu minimum 2 etykiety samoprzylepne zawierające numer katalogowy, serię, datę ważności oraz informację o producencie służące do archiwizacji danych. W dobrze widocznej części opakowania umieszczona etykieta pokazująca elementy wchodzące w skład zestawu oraz ich rozmiary. Na zestawie oznaczenie kierunku rozkładania (system strzałek), a także miejsce lokalizacji na polu operacyjnym (np. głowa, stopa). Zestaw w kolorze niebieskim. Opakowanie typu miękkiej blister.

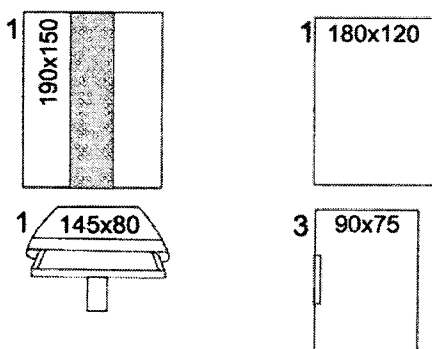
4. **Dot. Pakietu 7:** Czy Zamawiający dopuści do zaoferowania zestaw serwet laryngologicznych o składzie:



- serwetki włókninowe 40g 40x20cm – 2 szt.,
- pokrowiec na stół Mayo 145x80cm (warstwa chłonna min. 85x76cm) – 1 szt.,
- serweta na stół instrumentarium 190x150cm – 1 szt.,
- serweta z laminatu dwuwarstwowego min. 56g/m² na całej powierzchni 240x150cm z wycięciem U 63x7cm i przylepcem – 1 szt.,
- serweta z laminatu dwuwarstwowego min. 56g/m² na całej powierzchni 240x180cm z przylepcem – 1 szt.,
- taśma medyczna 9x50cm – 1 szt.

Zestaw spełnia wymagania wysokie wg normy PN EN 13975?

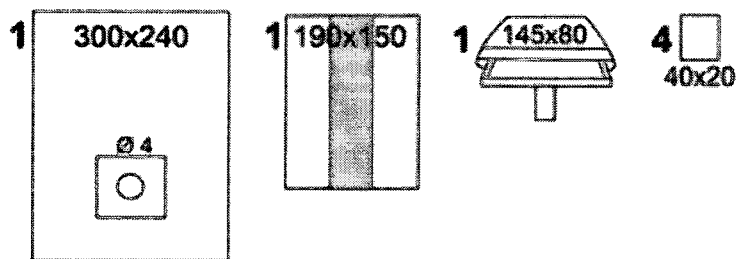
5. **Dot. Pakietu 7:** Czy Zamawiający dopuści do zaoferowania zestaw serwet laryngologicznych o składzie:



- serweta z laminatu dwuwarstwowego min. 56g/m² w rozmiarze 90x75 cm z przylepcem 30 cm na dłuższym boku – 3 sztuki
- serweta z laminatu dwuwarstwowego min. 56g/m² w rozmiarze 180x120 cm – 1 sztuka
- pokrowiec na stół Mayo 145x80cm (warstwa chłonna min. 85x76cm) – 1 sztuka
- serweta na stół instrumentarium 190x150cm – 1 sztuka

Zestaw spełnia wymagania wysokie wg normy PN EN 13975?

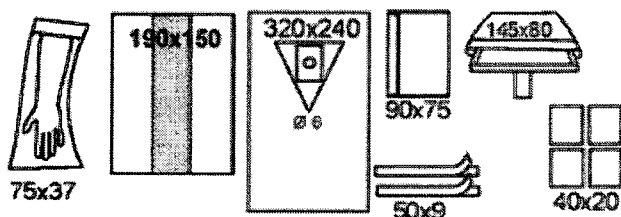
6. **Dot. Pakietu 8:** Czy Zamawiający wyrazi zgodę na zaoferowanie zestawu:



- serweta włókninowa 40g 20x40cm – 4 szt.,
- pokrowiec na stolik Mayo 145x80cm (warstwa chłonna min. 85x76cm) – 1 szt.,
- serweta na stół instrumentarium 190x150cm - szt.,
- serweta z laminatu trójwarstwowego min. 73g/m² na całej powierzchni (300x240cm z otworem 4cm i elementem elastycznym – 1 szt.

Zestaw spełnia wymagania wysokie wg normy PN EN 13975?

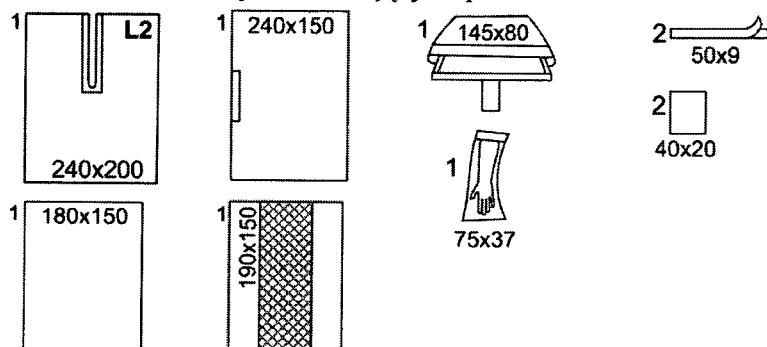
7. **Dot. Pakietu 9:** Czy Zamawiający wyrazi zgodę na zaoferowanie zestawu:



- serweta włókninowa 40g 20x40cm – 4 szt.,
- pokrowiec na stolik Mayo 145x80cm (warstwa chłonna min. 85x76cm) – 1 szt.,
- serweta na stolik instrumentariuszki 190x150cm – 1 szt.,
- pokrowiec na kończynę z laminatu trójwarstwowego 73g/m² 75x37cm – 1 szt.,
- serweta z laminatu trójwarstwowego min. 73g/m² 320x240cm z otworem 6cm, elementem elastycznym i workiem na płynie – 1 szt.,
- serweta z laminatu dwuwarstwowego min. 56g/m² 90x75cm z przylepcem – 1 szt.,
- taśma medyczna 9x50cm – 2 szt.

Sterylizacja tlenek etylenu, pakowany w torebkę papierowo-foliową z etykietą trójdzieloną typu TAG z dwoma odcinkami do wklejenia do dokumentacji medycznej.

8. **Dot. Pakietu 9:** Czy Zamawiający dopuści do zaoferowania zestaw o składzie:

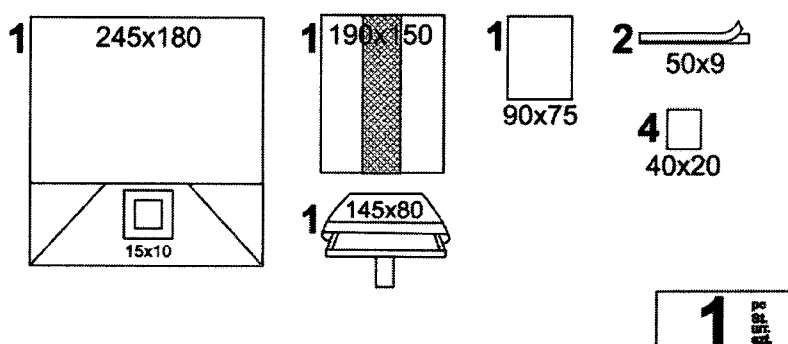


- pokrowiec na kończynę z laminatu dwuwarstwowego 56g/m² w rozmiarze 75x37 cm – 1 sztuka
- serweta z laminatu L2 rozmiar 240x200 cm z wycięciem w kształcie litery U w rozmiarze 60x7cm oraz przylepcem wokół wycięcia – 1 sztuka
- serweta L2 w rozmiarze 240 x 150 cm z przylepcem
- serweta L2 w rozmiarze 180 x 150 cm
- serweta włókninowa 40g 20x40cm – 2 sztuki
- pokrowiec na stolik Mayo 145x80cm (warstwa chłonna min. 85x76cm) – 1 sztuka
- serweta na stolik instrumentariuszki 190x150cm – 1 szt.,

- taśma medyczna 9x50cm – 2 szt.

Zestaw sterylizowany tlenkiem etylenu.

9. **Dot. Pakietu 10:** Czy Zamawiający wyrazi zgodę na zaoferowanie zestawu serwet ginekologicznych o składzie:



- pokrowiec na kończyne z laminatu dwuwarstwowego
- serweta z laminatu dwuwarstwowego (laminat polietylenowo-polipropylenowy) min. 56g/m² w rozmiarze 90x75 cm – 1 sztuka
- serweta z laminatu trójwarstwowego min. 73g/m² w rozmiarze 245x180cm z otworem prostokątnym w rozmiarze 15cmx10cm z przyklepcem wokół otworu oraz zintegrowanymi nogawicami – 1 sztuka
- serweta włókninowa 40g 20x40cm – 4 sztuki
- pokrowiec na stół Mayo 145x80cm (warstwa chłonna min. 85x76cm) – 1 sztuka
- serweta na stół instrumentariuszki 190x150cm – 1 sztuka
- taśma medyczna 9x50cm – 2 sztuki ?

10. **Pakietu 13 poz. 1:** Czy Zamawiający dopuści: Sterylny fartuch chirurgiczny z włókniny typu SMS 35g/m², antystatyczny, I klasa palności wg 16 CFR 1610. Rękawy proste zakończone niepylącym poliestrowym mankietem o długości min. 8cm. Wiązany na 4 troki, zewnętrzne w kartoniku. Szwy wykonane techniką ultradźwiękową, w części szyjnej zapięcie na rzep szer. 2cm, dł. 13 i 5cm; troki mocowane ultradźwiękowo. Oznaczenie rozmiaru, rodzaju fartucha, poziomu zabezpieczenia oraz normy EN 13795 widoczne przy złożonym fartuchu. Opakowanie ze wskaźnikiem sterylizacji z 4 naklejkami do dokumentacji z indeksem wyrobu, LOT, datą ważności, identyfikacją wytwórcy. Fartuch bez lateksu z potwierdzeniem na etykiecie. Rozmiary M-115, L-125, XL-140, XXL-155 (±2cm). Termin ważności 5 lat. Wytrzymałość na rozciąganie na sucho min. 90,7N/50mm w kierunku wzdłużnym i min. 45,8N/50mm w kierunku poprzecznym; pylenie max 2,1 log₁₀; odporność na przenikanie cieczy min. 37,0 cmH₂O, wytrzymałość na wypychanie na sucho 132kPa, na mokro 138kPa.

11. **Dot. Pakietu 13 poz. 2:** Czy Zamawiający dopuści: Sterylny fartuch chirurgiczny z włókniny typu SMS 35g/m², antystatyczny, I klasa palności wg 16 CFR 1610. Rękawy proste zakończone niepylącym poliestrowym mankietem o długości min. 8cm. Wiązany na 4 troki, zewnętrzne w kartoniku. Szwy wykonane techniką ultradźwiękową, w części szyjnej zapięcie na rzep szer. 2cm, dł. 13 i 5cm; troki mocowane ultradźwiękowo. Oznaczenie rozmiaru, rodzaju fartucha, poziomu zabezpieczenia oraz normy EN 13795 widoczne przy złożonym fartuchu. Opakowanie ze wskaźnikiem sterylizacji z 4 naklejkami do dokumentacji z indeksem wyrobu, LOT, datą ważności, identyfikacją wytwórcy. Fartuch bez lateksu z potwierdzeniem na etykiecie. Rozmiary M-115, L-125, XL-140, XXL-155 (±2cm). Termin ważności 5 lat. Wytrzymałość na rozciąganie na sucho min. 90,7N/50mm w kierunku wzdłużnym i min. 45,8N/50mm w kierunku poprzecznym; pylenie max 2,1 log₁₀; odporność na przenikanie cieczy min. 37,0 cmH₂O, wytrzymałość na wypychanie na sucho 132kPa, na mokro 138kPa.

12. **Dot. Pakietu 13 poz. 3:** Czy Zamawiający dopuści: Sterylny wzmocniony fartuch chirurgiczny z włókniny typu SMS o gramaturze 35g/m², wzmocniony dwuwarstwowym laminatem barierowym z warstwą chłonną w części przedniej i przedramionach o grama-

turze min. 40g/m². Antystatyczny, I klasa palności wg 16 CFR 1610. W części przedniej wzmocnienie do końca dolnej krawędzi fartucha, w rękawach min. 36cm(M), min. 39cm(L), min. 41cm(XL), min. 42cm(XXL). Wzmocnienie hydrofilowe umieszczone na zewnątrz umożliwiające śródoperacyjną kontrolę rodzaju fartucha. Rękawy proste zakończone niepylącym poliestrowym mankietem o długości min. 8cm. Wiązany na 4 troki, zewnątrz w kartoniku. Szwy wykonane techniką ultradźwiękową, w części szyjnej zapięcie na rzep szer. 2cm, dł. 13 i 5cm; troki mocowane ultradźwiękowo. Oznaczenie rozmiaru, rodzaju fartucha, poziomu zabezpieczenia oraz normy EN 13795 widoczne przy złożonym fartuchu. Opakowanie ze wskaźnikiem sterylizacji z 4 naklejkami do dokumentacji z indeksem wyrobu, LOT, datą ważności, identyfikacją wytwórcy. Fartuch bez lateksu z potwierdzeniem na etykiecie. Rozmiary M-115, L-125, XL-140, XXL-155 (±2cm). Termin ważności 5 lat. Odporność na przenikanie cieczy w strefie krytycznej min. 160,3cmH₂O, mniej krytycznej min. 29,7cmH₂O, wytrzymałość na wypychanie dla powierzchni krytycznych na mokro min. 129,2kPa.

- 13. Dot. Pakietu 14 poz. 2:** Czy Zamawiający dopuści do zaoferowania torbę na płyny wykonaną z folii o grubości 80 μm?
- 14. Dot. Pakietu 15:** Czy Zamawiający dopuści do zaoferowania serwetę 75x90 cm z otworem owalnym w rozmiarze 8x6cm oraz przylepcem wokół otworu wykonaną z laminatu dwuwarstwowego o gramaturze 56g/m² (włóknina polipropylenowa oraz folia PE)
Odporność na przenikanie cieczy: 250cm H₂O
Odporność na wypychanie na mokro, 150 kPa
Odporność na wypychanie na sucho, 150 kPa
Zapakowana w torebkę papierowo-foliową, posiadającą trójdziałną etykietę typu TAG z dwoma odcinkami do wklejenia do dokumentacji medycznej?
- 15. Dot. Pakietu 16:** Czy Zamawiający dopuści do zaoferowania serwetę 180x150 cm z przylepcem na krótszym boku, wykonaną z laminatu dwuwarstwowego o gramaturze 56g/m² (włóknina polipropylenowa oraz folia PE)
Odporność na przenikanie cieczy: 250cm H₂O
Odporność na wypychanie na mokro, 150 kPa
Odporność na wypychanie na sucho, 150 kPa
Zapakowana w torebkę papierowo-foliową, posiadającą trójdziałną etykietę typu TAG z dwoma odcinkami do wklejenia do dokumentacji medycznej?
- 16. Dot. Pakietu 17:** Czy Zamawiający dopuści do zaoferowania serwetę wzmocnioną - osłona na stolik Mayo o wymiarach 80 cm x 145 cm wykonana z folii PE o grubości 70 um oraz włókniny chłonnej w obszarze wzmocnionym o wymiarach 85 cm x 76 cm, łączna gramatura w strefie wzmocnionej 130 g/m². Spełnia normę PN EN 13795. Ważność 5 lat od daty produkcji. Procesy sterylizacji zwalidowane zgodnie z normami PN EN ISO 11135-1.
Barierowość dla wody 175 H₂O,
Odporność na wypychanie na mokro, 123 kPa
Odporność na wypychanie na sucho, 119 kPa.
- 17. Dot. Pakietu 18:** Czy Zamawiający wyrazi zgodę na zaoferowanie pokrowca w rozm. 120x75cm wykonany z laminatu dwuwarstwowego (polietylen + polipropylen) o gramaturze min. 56g/m², grubość folii min. 25um, odporność na rozzerwanie na sucho i mokro min. 150kPa, chłonność min. 250cm H₂O, reszta zgodna z opisem?
- 18. Dot. Pakietu 19, 20, 21, 22, 25, 26, 31 poz. 1, 2:** Czy Zamawiający odstąpi od wymogu opakowania wewnętrznego typu dyspenser?
- 19. Dot. Pakietu 21:** Czy Zamawiający dopuści do zaoferowania zestaw, który posiada nerkę plastikową w miejsce tekturowej? Pozostałe parametry zgodne z SWZ.
- 20. Dot. Pakietu 22:** Czy Zamawiający dopuści do zaoferowania, w którym znajdują się kleszczyki plastikowe Pean niebieskie 13 cm w miejsce 1szt kleszczyki typu kocher min. 14cm? Pozostałe parametry zgodne z SWZ.
- 21. Dot. Pakietu 23:** Czy Zamawiający dopuści do zaoferowania zestaw, który posiada nerkę plastikową w miejsce tekturowej? Pozostałe parametry zgodne z SWZ.

- 22. Dot. Pakietu 24:** Czy Zamawiający dopuści do zaferowania zestaw, w którym 1szt. pęseta chirurgiczna metalowa 15cm ju została zastąpiona przez kleszczyki metalowe do igły 20 cm?
- 23. Dot. Pakietu 26:** Czy Zamawiający dopuści do zaferowania zestaw w którym:
Maska chirurgiczna posiada wkładkę modelująca na nos o długości 9 cm oraz stopień filtracji BFE 98 % 1szt. miska nerkowata tekturowa 500ml została zastąpiona przez pojemnik plastikowy typu nerka o poj. 700 ml ? Pozostałe parametry zgodne z SWZ.
- 24. Dot. Pakietu 30 poz. 2-3:** Czy w tych pozycjach doszło do omyłki pisarskiej i Zamawiający w tej pozycji oczekuje paroprzepuszczalności 3579 g/m²/24h zamiast 3597 g/m²/24h?
- 25. Dot. Pakietu 32 poz. 1:** Czy Zamawiający dopuści do zaferowania koszule dla położnic, o gramaturze 35g/m², oraz paroprzepuszczalności 4360 g/m²/24h? Pozostałe parametry zgodne z SWZ.
- 26. Dot. Pakietu 32 poz. 3:** Czy Zamawiający dopuści do zaferowania komplet odzieży operacyjnej o parametrach: Pylenie 2,62log10, para przepuszczalność 4547g/m²/24h, Wytrzymałość na sucho, wzdłuż : 78,2 N/50mm. Wytrzymałość na sucho, w poprzek: 40,03/ N/50mm. Pozostałe parametry zgodne z SWZ.
- 27. Dot. Pakietu 32 poz. 4:** Czy Zamawiający dopuści do zaferowania spodenki do kolonoskopii wykonane z włókniny polipropylenowej – krótkie – w rozmiarach M,L oraz XL?
- 28. Dot. Pakietu 1 poz. 1 i 2, Pakietu 2, 3, 4, 5, 6, 7, 8, 9, 10, 15, 16, 17, 19, 20, 22, 23, 24, 25, 26, 31:** Czy Zamawiający wymaga dołączenia do oferty raportu walidacji procesu sterylizacji EO (tlenek etylenu) na dowód, że procesy sterylizacji produktów zostały wykonane w procesie zwalidowanym zgodnie z obowiązującą normą ISO 11135?
- 29. Dot. Pakietu 27, 28:** Czy Zamawiający wymaga dołączenia do oferty raportu walidacji procesu sterylizacji STEAM (para wodna) na dowód, że procesy sterylizacji produktów zostały wykonane w procesie zwalidowanym zgodnie z obowiązującą normą ISO 17665-1 oraz PN-EN 285:2016-03?

Odpowiedź udzielona przez Zamawiającego w dniu 14.09.2021 r.:

W nawiązaniu do Państwa pisma z dn. 13.09.2021 r. Szpital Specjalistyczny Ducha Świętego, działając w oparciu o art. 284 ust. 2 Pzp poniżej udziela wyjaśnień na zadane pytania:

- 1) Zamawiający dopuszcza.
- 2) Zamawiający dopuszcza.
- 3) Zamawiający dopuszcza.
- 4) Zamawiający dopuszcza.
- 5) Zamawiający nie dopuszcza.
- 6) Zamawiający dopuszcza.
- 7) Zamawiający nie dopuszcza.
- 8) Zamawiający dopuszcza.
- 9) Zamawiający nie dopuszcza.
- 10) Zamawiający dopuszcza.
- 11) Zamawiający dopuszcza.
- 12) Zamawiający dopuszcza.
- 13) Zamawiający dopuszcza.
- 14) Zamawiający dopuszcza.
- 15) Zamawiający dopuszcza.
- 16) Zamawiający nie dopuszcza.
- 17) Zamawiający dopuszcza.
- 18) Zamawiający wyraża zgodę na odstąpienie od wymogu opakowania wewnętrznego typu dispenser.
- 19) Zamawiający dopuszcza.
- 20) Zamawiający dopuszcza.
- 21) Zamawiający dopuszcza.

- 22) Zamawiający nie dopuszcza.
- 23) Zamawiający dopuszcza.
- 24) Zamawiający dopuszcza.
- 25) Zamawiający dopuszcza.
- 26) Zamawiający dopuszcza.
- 27) Zamawiający dopuszcza.
- 28) Zamawiający dopuszcza, ale nie wymaga.
- 29) Zamawiający dopuszcza, ale nie wymaga.

DYREKTOR
Szpitala Specjalistycznego Ducha Świętego
w Łodzi
Marek Kos
dr n. med. Marek Kos