

Sandomierz 23.11.2022 r.

Szpital Specjalistyczny
Ducha Świętego
ul. Schinzla 13
27-600 Sandomierz

Zapytanie Wykonawcy i odpowiedź Zamawiającego
w postępowaniu na dostawę obłóżek, znak TP/42/2022

Dotyczy: postępowania o udzielenie zamówienia publicznego prowadzonego w trybie podstawowym bez negocjacji na dostawę obłóżek, znak TP/42/2022

Do Zamawiającego w dniu 18.11.2022 r. wpłynęły pytania dotyczące ww. sprawy o treści następującej:

Pytania

Pytanie nr 1: Pakiet 6 Zestaw serwet uniwersalnych:

Czy Zamawiający dopuści możliwość zaoferowania następującego zestawu:

Skład:

	Nazwa produktu	Rozmiar cm
	Zestaw uniwersalny III wzmocniony	
	Skład zestawu:	
	1 serwetka na stolik narzędziowy wzmocniona	150 x 190
	1 serwetka na stolik Mayo wzmocniona	80 x 145
	1 samoprzylepna serwetka operacyjna z padem chłonnym	150 x 240
	1 samoprzylepna serwetka operacyjna z padem chłonnym	200 x 200
	2 samoprzylepne serwetki operacyjne z padem chłonnym	75 x 90
	1 taśma samoprzylepna	10 x 50
	4 ręczniki celulozowe	30 x 33

Charakterystyka poszczególnych elementów zestawu:

- ✓ Serwetka na stolik Mayo w kolorze zielonym, wielkość wzmocnienia 60cm x 145cm, łączna gramatura serwetki 90g/m² – pozostałe parametry zachowane,
- ✓ Samoprzylepne serwetki operacyjne w rozmiarze 75cm x 90cm są wykonane z materiału 2-warstwowego na całej powierzchni a 3-warstwowego w miejscach wzmocnień, wielkość łaty chłonnej 37,5cm x 90cm, brak organizatorów przewodów,
- ✓ Samoprzylepna serwetka operacyjna w rozmiarze 200cm x 200cm posiada łatę chłonną 50cm x 75cm, brak organizatorów przewodów.

Charakterystyka parametrów technicznych zestawu:

Gramatura w części podstawowej 55g/m² + gramatura w części chłonnej 55g/m². Całkowita gramatura 110 g/m². Materiał serwetek głównych posiada 3 warstwy PE+PP+PP w częściach wzmocnionych. Gramatura łaty chłonnej wynosi 55 g/m². Odporność na rozerwanie na mokro w obszarze krytycznym: 384 kPa w strefie wzmocnionej i 161 kPa w strefie niewzmocnionej. Odporność na rozerwanie na sucho w obszarze krytycznym: 361 kPa w strefie wzmocnionej i 161 kPa w strefie niewzmocnionej. Odporność na penetrację płynów (chłonność) minimum 167 cm H₂O. Na opakowaniu minimum 2 etykiety samoprzylepne zawierające numer katalogowy, serię, datę ważności oraz informację o producencie służące do archiwizacji danych. W dobrze widocznej części

opakowania umieszczona etykieta pokazująca elementy wchodzące w skład zestawu oraz ich rozmiary. Na zestawie powinno być oznaczenie kierunku rozkładania (system strzałek), a także miejsce lokalizacji na polu operacyjnym (np. głowa, stopa). Opakowanie typu papier/folia.

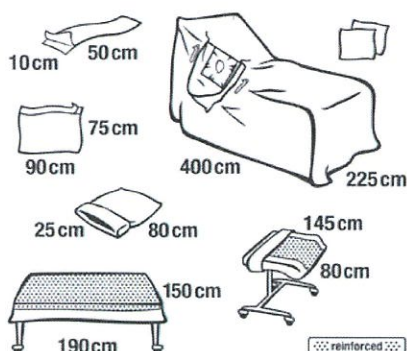
Pozostałe parametry techniczne zachowane.

Pytanie nr 2 : Jednocześnie, prosimy o wyjaśnienie, czy Zamawiający oczekuje, aby serweta na stół Mayo wchodząca w skład zestawu posiadała warstwę chłonną, która jest klejona na całej swojej powierzchni, była składana teleskopowo oraz wykonana z folii piaszkowanej?

Pytanie nr 3 :Pakiet 9 Zestaw do artroskopii stawu barkowego w pozycji półsiedzącej:

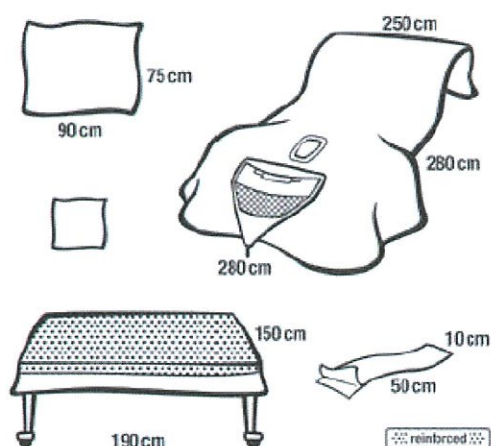
Czy Zamawiający dopuści możliwość zaoferowania następującego zestawu:

- ✓ 1 serweta na stół narzędziowy wzmocniona 150cm x 190cm
- ✓ 1 serweta na stół Mayo wzmocniona 80cm x 145cm
- ✓ 1 serweta do artroskopii stawu barkowego z workiem na płyny (otwór 12 cm). Wbudowane dwa uchwyty Velcro – rozmiar 225cm x 400cm
- ✓ 1 samoprzylepna serweta operacyjna 75cm x 90cm
- ✓ 1 osłona na kończynę 25cm x 80cm
- ✓ 1 taśma samoprzylepna 10cm x 50cm
- ✓ 2 ręczniki celulozowe 30cm x 33cm.



Pytanie nr 4: Pakiet 10 Zestaw serwet ginekologicznych:

Czy Zamawiający dopuści możliwość zaoferowania następującego zestawu:



Zestaw ginekologiczny III z workiem zbierającym płyn

Skład zestawu:

1 serweta na stół narzędziowy wzmocniona	150 x 190
1 samoprzylepna serweta ginekologiczna z workiem do zbiórki płynów i otworem (9 x 12 cm)	250/280 x 280
1 nieprzylepna serweta do podłożenia pod pośladki	75 x 90
1 taśma samoprzylepna	10 x 50
1 ręcznik celulozowy	30 x 33

Opakowanie dodatkowe - papier krepowany

oraz dodatkowo, oddzielnie pakowanej wzmocnionej serwety na stół Mayo w rozmiarze 80cm x 145cm (wzmocnienie 60cm x 145cm) ?

Serweta na stół do instrumentarium wykonana jest polietylenu – grubość folii 60 µm oraz polipropylenu w części chłonnej, łączna gramatura serwety 90g/m², włókniny 30g/m². Gramatura serwet operacyjnych wynosi 55 g/m². Pozostałe parametry techniczne zestawu spełnione.

Pytanie nr 5: Pakiet 15 Serwety:

Czy Zamawiający dopuści możliwość zaoferowania serwety 75cm x 90cm z przylepnym otworem o średnicy 7cm? Serweta wykonana z laminatu dwuwarstwowego PE + PP, grubość folii 60 µm, gramatura serwety 55 gm/2, odporność na rozzerwanie na sucho i na mokro w obszarze krytycznym: 161 kPa. Pozostałe parametry spełnione.

Pytanie nr 6: Pakiet 16 Serwety operacyjne:

Czy Zamawiający dopuści możliwość zaoferowania serwety 150cm x 175cm lub 175cm x 200cm, z przylepcem? Serweta wykonana z laminatu dwuwarstwowego PE + PP, grubość folii 60 µm, gramatura serwety 55 gm/2, odporność na rozzerwanie na sucho i na mokro w obszarze krytycznym: 161 kPa. Pozostałe parametry spełnione

Pytanie nr 7: Pakiet 22 Zestaw do porodu:

Czy Zamawiający dopuści możliwość zaoferowania następującego zestawu:

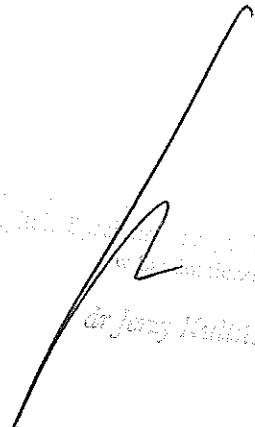
- ✓ 1 x serweta na stół narzędziowy wzmocniona 150 x 190 cm (opakowanie zestawu)
- ✓ 1 x pokrowiec na kończynę 120 x 75 cm
- ✓ 5 x kompresy włókninowe 40g/m² w rozm. 10x10cm
- ✓ 1 x Peha nożyczki do cięcia pępowiny 16 cm
- ✓ 2 x zacisk na pępowinę
- ✓ 1 x nożyczki do cięcia krocza 14,5 cm
- ✓ 1 x korncang plastikowy 24 cm
- ✓ 1 x nerka plastikowa 300 ml
- ✓ 2 szt. Peha Nitryl rękawiczki bezpudrowe nitrylowe z wywiniętymi mankietami rozm. M
- ✓ 1 x pad wysokoabsorbcyjny 90 x 75 cm
- ✓ 1 x serweta pod pośladki z włókniny polipropylenowo – polipropylenowej 55 g/m² 100 x 120 cm, z jednym stożkowym workiem na płyny
- ✓ 1 x serweta dla noworodka z włókniny kompresowej 87 x 90 cm.

Wytrzymałość laminatu 55 g/m² na przenikanie cieczy ok. 155 cm H₂O, rozciąganie na sucho ok. 75 N/50mm i mokro ok. 80 N/50mm, chłonność ok. 285 %.

Odpowiedź udzielona przez Zamawiającego w dniu 23.11.2022 r.:

W nawiązaniu do Państwa pisma z dn. 18.11.2022 r. Szpital Specjalistyczny Du-cha Świętego, działając w oparciu o art. 284 ust. 2 Pzp poniżej udziela wyjaśnień na zadane pytania:

- 1) Zamawiający dopuszcza.
- 2) Zamawiający dopuszcza.
- 3) Zamawiający dopuszcza.
- 4) Zamawiający dopuszcza.
- 5) Zamawiający nie dopuszcza.
- 6) Zamawiający nie dopuszcza.
- 7) Zamawiający nie dopuszcza.


Dr. Jerzy Kalluski